

Sensore di rottura filo singolo Vario



Generalità

Vario è un sensore piezoelettrico digitale (sensore di rottura filo) progettato per funzionare con le unità di controllo Eltex.

Vario è disponibile nelle versioni ad inseguimento di segnale o a ritenuta, da usare con un'unità centrale di controllo.

E' anche disponibile con uscita a collettore aperto, che può essere collegata direttamente a un computer o a un altro dispositivo di controllo.

Questo modello ha una taratura di sensibilità individuale.

Il sensore Vario può essere attivato o disattivato individualmente.

Un LED indica la mancanza di filo.

Sono disponibili vari tipi di occhio che possono essere montati in diversi modi sul corpo del sensore, a seconda dell'applicazione.

Applicazioni

- Roccatrici
- Ritorcitrici
- Macchine per la preparazione del filo
- Macchine da cucire
- Testurizzatrici
- Filatoi
- Macchine per cavi
- Accoppiatrici

Vantaggi

- Rileva il movimento del filo o del cavo
- Accetta qualsiasi tipo di filo
- Risposta rapida
- Controllo ANTI (versione a ritenuta)
- Minima tensione del filo
- Insensibile allo sporco
- Alta immunità al rumore
- Nessuna parte in movimento
- Nessuna manutenzione

Caratteristiche tecniche, tipi ad inseguimento e a ritenuta

I sensori Vario vengono collegati in parallelo. Possono essere combinati con sensori Chrome o SMG. Le unità centrali 15752 o 15761 possono controllare fino a 20 sensori, mentre l'unità centrale 15130 ne può controllare fino a 60 (100 se collegati in 2 gruppi). Per dare un'indicazione su una sezione di macchina, si

possono collegare delle unità di indicazione tra i sensori e l'unità centrale.

A richiesta, sono disponibili altri tipi di occhiello e altre funzioni.

Su specifica del cliente, la Eltex può tagliare a misura il cavo piatto con i relativi connettori.

Dati

Tensione d'alimentazione	15 – 33 Vdc
Assorbimento di corrente	15 mA
Uscita	*) 10 mA/10Vdc, attiva alta all'arresto.
Taratura sensibilità	*) Tramite una tensione di 0,6.5 Vdc, normalmente dall'unità centrale.
Tempo di reazione	*) 25 ms
Velocità minima del filo	circa 30 m/min.
Minima distanza tra i fili	25 mm (20 mm a richiesta).
Interruttore	ON/OFF
Collegamento	Cavo piatto e connettore a 10 vie.

*) per i modelli a collettore aperto, vedi sotto.

Modelli Vario a inseguimento di segnale

Art. N°	Occhiello
17060	Ø4 mm aperto
17070	Ø3 mm chiuso

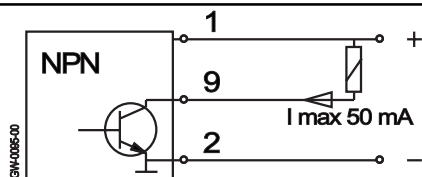
Modelli Vario a ritenuta

Art. N°	Occhiello
17160	Ø4 mm aperto
17170	Ø3 mm chiuso

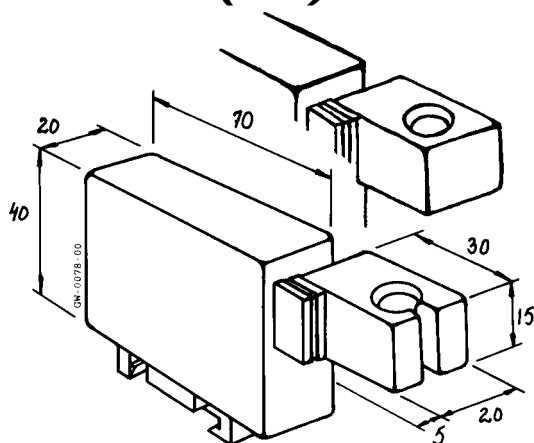
Modelli Vario con uscita a collettore aperto *)

Art. N°	Occhiello	Tempo di reazione	Note
17040	Ø 3 mm, chiuso	100 ms	NC. Attivo basso con filo fermo.
17041	Ø 4 mm, aperto	15 ms	NO. Attivo basso con filo in movimento.
17042	Ø 3 mm, chiuso	100 ms	NO. Attivo basso con filo in movimento.

Per tutti e tre i modelli: max 24V/50 mA. Taratura individuale della sensibilità.



Dimensioni (mm)



Collegamento

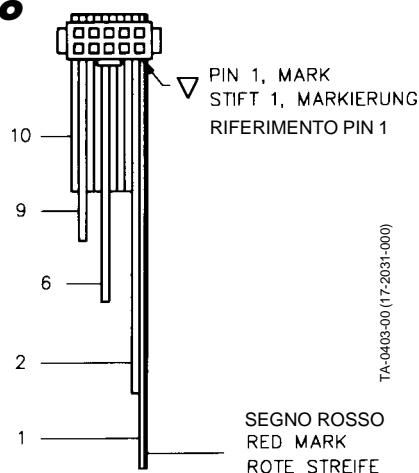
SENSIBILITÀ
GAIN
EMPFINDLICHKEIT

SEGNALE
SIGNAL

INDICAZIONE
INDICATION
ANZEIGE
(17160, 70)

GROUND
MASSE
MASSA

+ 15 – 33 V DC



Box 608 • SE-343 24 ELMHULT • Sweden • Tel. +46 476 488 00 • Fax +46 476 134 00
E-mail: info@eltex.se • Web: www.eltex.se

ELTEX U.S. INC.
P.O. Box 868
Greer, S C 29652-0868
USA
Tel: 864-879-2131
In U.S. toll free
1-800-421-1156
Fax: 864-879-3734
Email: sales@eltexus.com

ELTEX MFG LTD
Railway Road
Templemore, Co. Tipperary
Ireland
Tel: 504-314 33
Fax: 504-310 02
Email: info@eltex.ie

ELTEX OF SWEDEN GMBH
c/o Frank Widmann e.K.
Murgstrasse 13
DE-76337 WALDBRONN
Germany
Tel: 07243-767268
Fax: 07243-61216
Email: a.f.widmann@t-online.de

POLSA-ELTEX S.L.
Zamora, 103 - entlo 3
ES-08018 Barcelona
Spain
Tel: 093-309 00 17
Fax: 093-309 59 45
Email: polsa@infonegocio.com